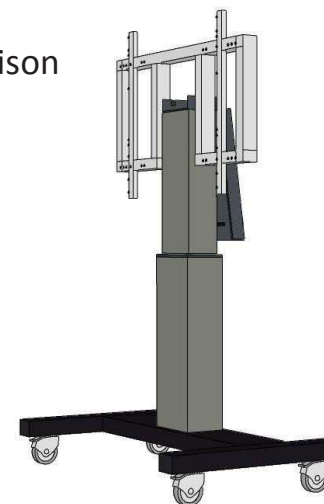
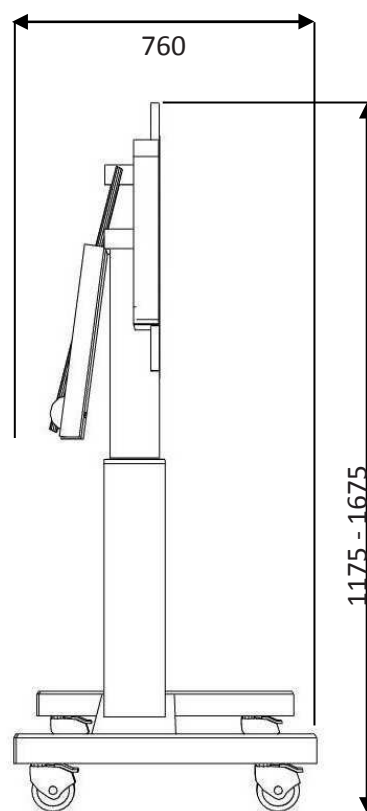
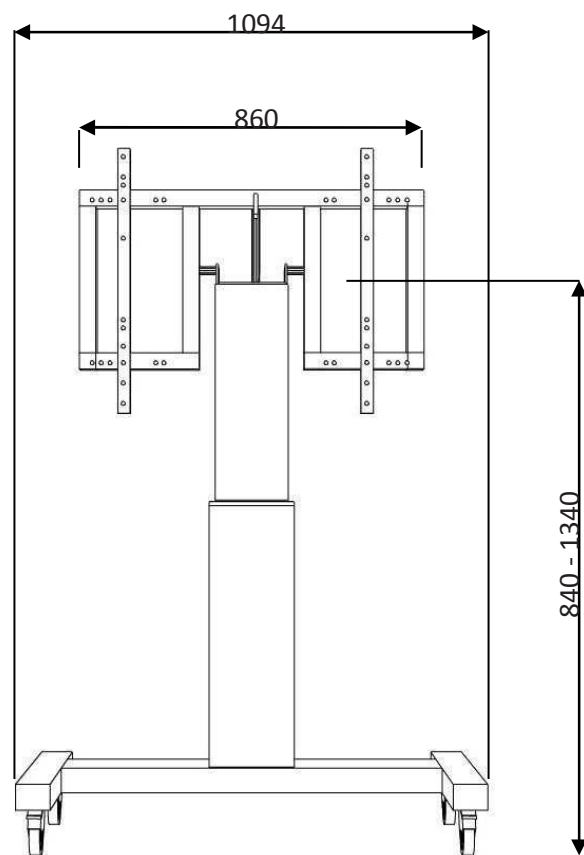


SCETTA

Support mobile électrique ajustable en hauteur et inclinaison
Pour écrans interactifs de 42" - 75"



Référence	SCETTA
Description	Support électrique mobile ajustable en hauteur et inclinaison pour des écrans interactifs de 42"-75" pouces
Composants	Cadre de fixation intégrant un actionneur externe d'inclinaison, Colonne centrale électrique, Base mobile à roulettes
Charge maximale	125 kg
Poids Net	67 kg