

Support mural fixe ajustable en hauteur, pour écran 42" à 86"



052.7150B Support mural fixe ajustable en hauteur pour écran tactile max. 86 pouces, 120kg

Ce support mural est un support motorisé ajustable en hauteur. Il est adapté aux écrans d'une taille allant jusqu'à 86 pouces et supporte une charge de poids de 120 kg. Le support contient deux colonnes qui permettent d'avoir une stabilité et une robustesse supplémentaire pour travailler sur un écran interactif. Il possède également un cadre box compatible avec tous les modèles VESA, il sert également pour la gestion de câbles de tout types et le rangement d'un mini PC. Avec sa télécommande fournie avec le support, vous pourrez ajuster la hauteur de votre écran et cela ne fera aucun bruit ma

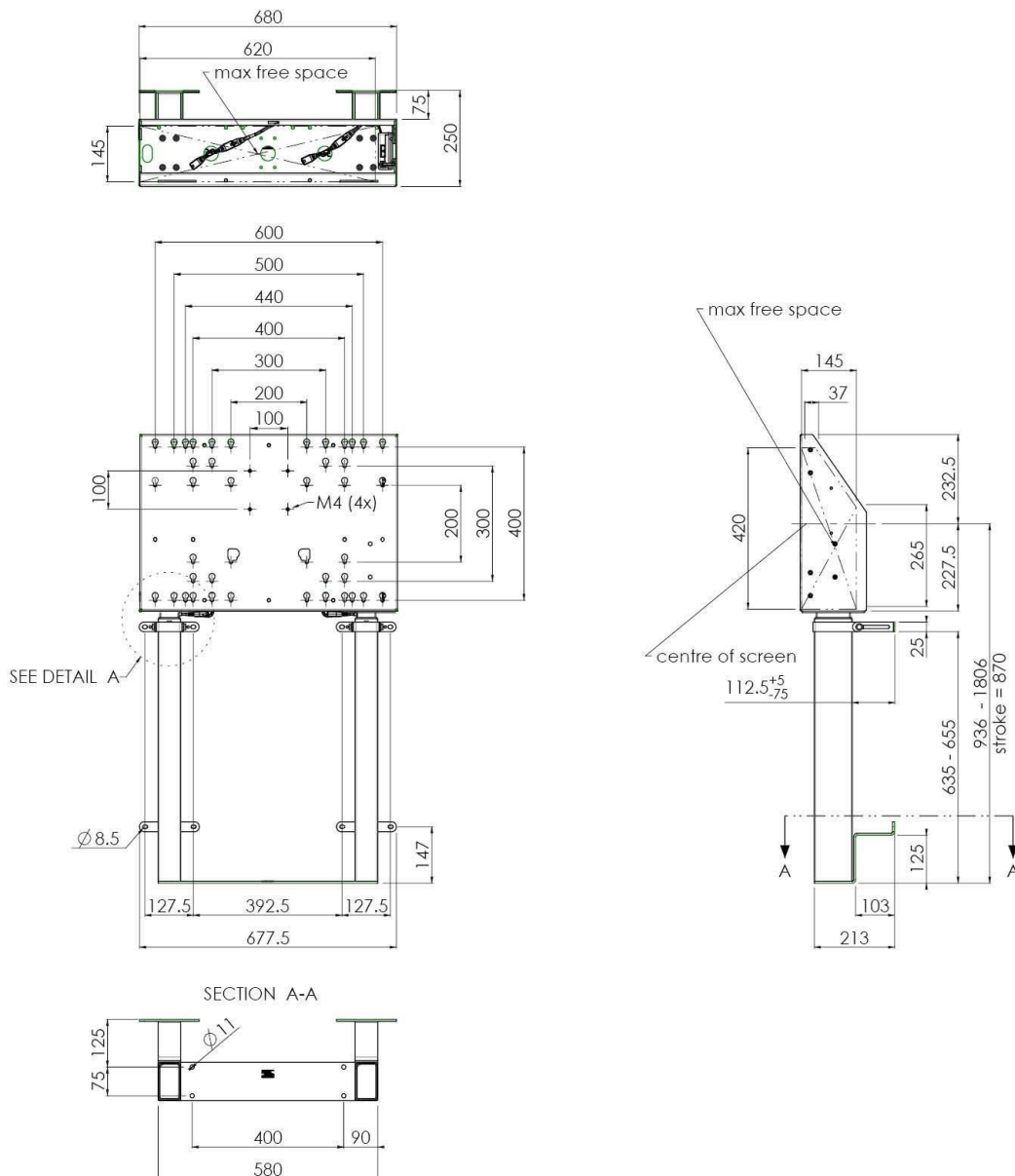
Caractéristiques

Longueur minimale : 936 mm (centre VESA)
Longueur maximale : 1806 mm (centre VESA)
Poids : 36,00 kg
Couleur : Noir
Charge maximale : 120 kg
Position de l'écran : Paysage, Portrait
Gammes de pouces : max. 86pouces

Mobile / fixe : Fixe
Réglage de la hauteur : électrique 870 mm, vitesse jusqu'à 38 mm/s
Cadre de fixation: Indus
Type de cadre: VESA
Norme VESA : Max. 800x600
Passage de câble : 30 mm Ø

Pour plus d'informations, contactez-nous :

Support mural fixe ajustable en hauteur, pour écran 42" à 86"



Pour plus d'informations, contactez-nous :