

## Support au sol pour écran de 42" au 86" – 135Kg



### 052.7200 Support au sol pour écran tactile max. 86 pouces, 135 kg

Ce support sur colonne au sol est un support motorisé ajustable en hauteur. Adapté aux écrans d'une taille allant jusqu'à 86 pouces, il supporte une charge de poids de 135 kg. Le support contient une colonne avec un cadre box compatible avec tous les modèles VESA, le box sert également pour la gestion de câbles et le rangement d'un mini PC. Pour l'utilisation d'un PC, un schéma de montage VESA75/100 est inclus. Facile et rapide d'installation, le support sur colonne au sol se positionne près du mur pour être fixé avec des crochets.

Le support est livré avec une télécommande pour régler l'écran à 50 ou 60 cm en hauteur.

## Caractéristiques

**Longueur min** : 1145 mm

**Longueur max** : 1745 mm

**Poids** : 30.80 kg

**Couleur** : Noir, Aluminium

**Charge Max** : 135 kg

**Position de l'écran** : Paysage, Portrait

**Gamme de pouces** : max. 86 pouces

**Mobile / fixe** : Fixe

**Réglage de la hauteur** : Electrique 600 mm, vitesse jusqu'à 20mm/s

**Cadre de fixation** : Inclus

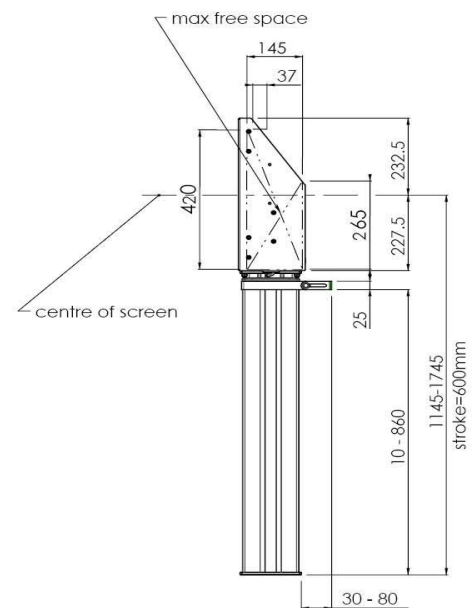
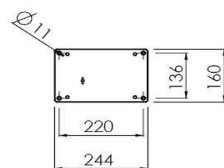
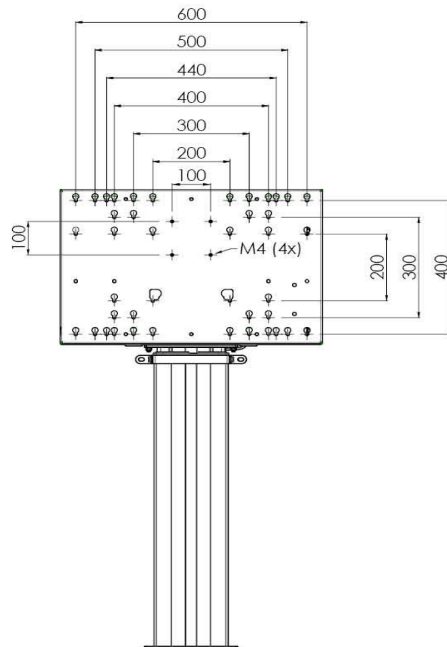
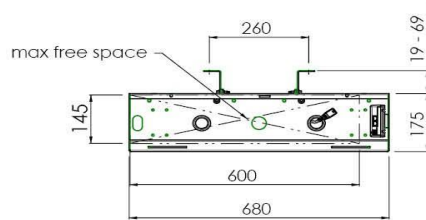
**Type de cadre** : VESA

**Norme VESA** : Max. 800x600

**Passage de câble** : 30 mm Ø

Pour plus d'informations, contactez-nous :

## Support au sol pour écran de 42" au 86" – 135Kg



Pour plus d'informations, contactez-nous :