

Support mobile ajustable en hauteur pour écran de 42" à 86"



062.7205B Support mobile ajustable en hauteur pour écran tactile max. 86 pouces, max 120kg

Ce support mobile sur ses deux colonnes est un support motorisé ajustable en hauteur. Adapté aux écrans allant jusqu'à 86 pouces, il peut supporter une charge maximale d'un poids de 120 kg. Le support contient deux colonnes qui permettent d'avoir une stabilité et une robustesse supplémentaire pour travailler sur un écran interactif. Il possède également un cadre box compatible avec tous les modèles VESA, il sert également pour la gestion des câbles de tous types et le rangement d'un mini PC. Le support possède 4 roues qui vous permettront de déplacer facilement votre écran interactif.

Caractéristiques

Longueur min : 903 mm

Longueur max : 1563 mm

Poids : 41,00 kg

Couleur : Noir

Charge Max : 120 kg

Position de l'écran : Paysage, Portrait

Gamme de pouces : max. 86 pouces

Mobile / fixe : Mobile

Réglage de la hauteur : Electrique 660 mm, vitesse jusqu'à 38mm/s

Cadre de fixation : Inclus

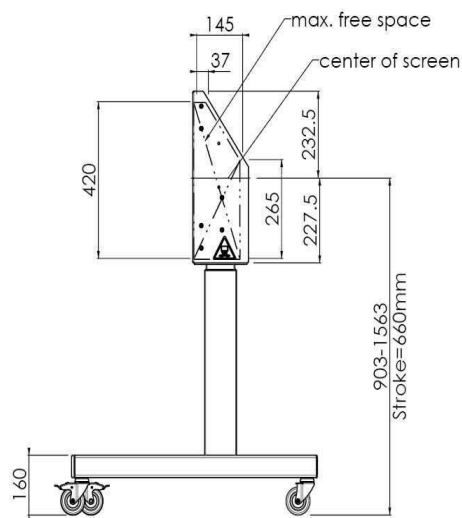
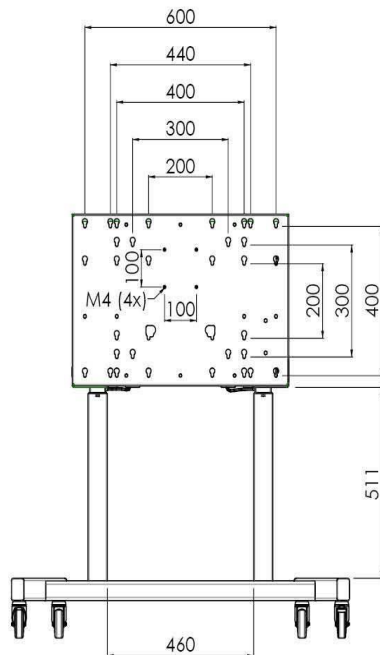
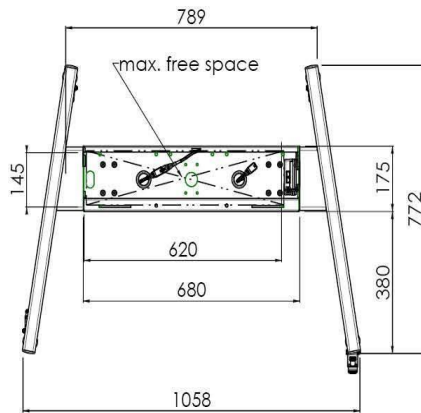
Type de cadre : VESA

Norme VESA : Max. 800x600

Passage de câble : 30 mmØ

Pour plus d'informations, contactez-nous :

Support mobile ajustable en hauteur pour écran de 42" à 86"



Pour plus d'informations, contactez-nous :